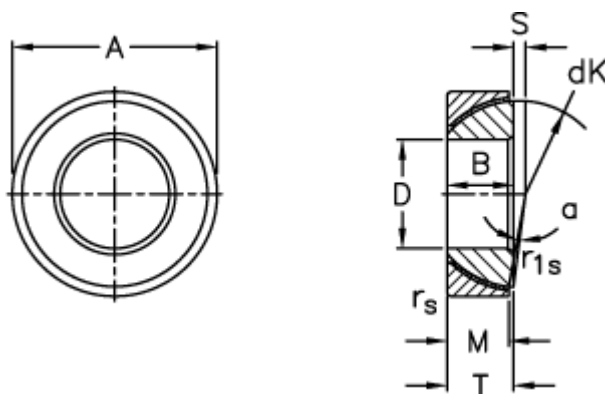


Varenummer: 03510170
Beskrivelse: Fluro Ledleje GE 170SW

Mål



A	= 260 0 -0,035
B	= 57
D	= 170 0 -0,025
dK	= 246
Dynamisk belastning C (kN)	= 2180
Kipvinkel	= 1
M	= 55
rs, r1s min	= 3

S	= 21
Statisk belastning C0 (kN)	= 4360
T	= 57 +0,35 -0,70
Vægt	= 12300